

WÄRMEPUMPEN- KOMBISPEICHER

GREEN ENERGY SYSTEMS

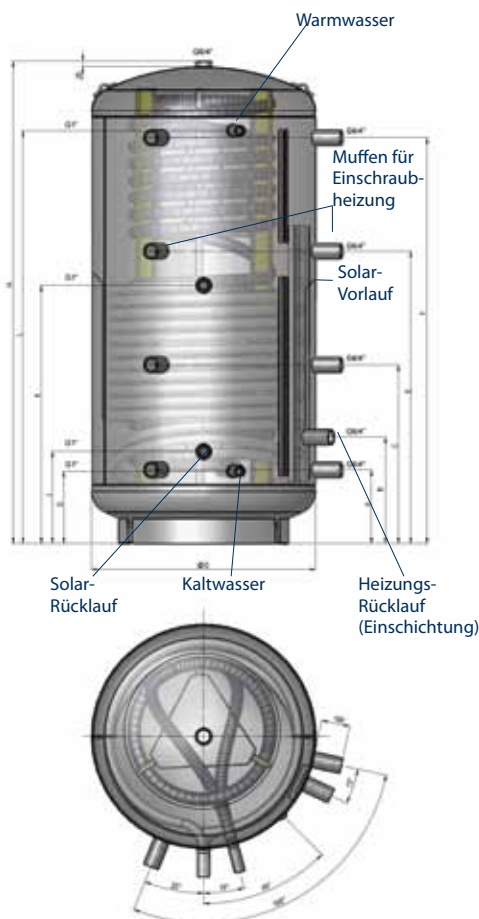
Green
Energy

ANTEK®

WÄRMEPUMPEN KOMBISPEICHER

Der WÄRMEPUMPEN KOMBISPEICHER ist speziell für den Einsatz in Wärmepumpen-Heizungsanlagen in Kombination mit Solar und Festbrennstoffkessel entwickelt worden. Da bei diesen Anlagen das Temperaturniveau geringer ist als bei herkömmlichen Gas- oder Ölkesselanlagen, ist es notwendig die geringe Temperaturspreizung von dem Heizmedium an das Brauchwasser möglich effizient abzugeben.

Qualität- hohe Betriebssicherheit und lange Nutzungsdauer der Einsatz hochwertiger Materialien in den WÄRMEPUMPEN KOMBISPEICHER gewährleistet einen hohen Grad an Betriebssicherheit und eine lange Nutzungsdauer.



Pufferspeicher mit eingebautem Edelstahlwellrohr zur Erzeugung des Warmwassers ohne zusätzliche Pumpen und Regeleinrichtungen. Diese Speicher sind mit großem Register für den Anschluss einer Solaranlage, die Kombination mit Luft- oder Geothermwärmepumpen oder Festbrennstoffkessel ausgestattet.

Eigenschaften:

- Der Kombi-Schichtspeicher ist ein Pufferspeicher mit eingebautem Wellrohr
- Die Erzeugung des Warmwassers erfolgt mit einem großzügig dimensionierten Edelstahl-Wellrohr-Durchlauferhitzer ohne zusätzliche Pumpen und aufwendige Regelungseinrichtungen
- Qualitativ hochwertige Befestigung des Edelstahl-Wellrohrs
- Großes Register für den Anschluss einer Solaranlage
- Schichteinrichtung für das energieeffiziente Einschichten des Heizungswassers
- 2 Stück 6/4"-Einschraub-Muffen für den wahlweisen Einbau einer zusätzlichen Elektroheizung
- Es besteht die Möglichkeit, weitere Pufferspeicher in Serie zu schalten (Kaskadenschaltung)
- Betriebsdruck: Wellrohr 6 bar, Puffer 3 bar, Register 10 bar
- 100 mm ECO SKIN-Isolierung
- Alle Gewindeanschlüsse sind als Innengewinde ausgeführt

Type	Inhalt Puffer Liter	H (mm)	ø D (mm)	A (mm)	B (mm)	C (mm)	E (mm)	F (mm)	G (mm)	J (mm)	K (mm)	L (mm)	Kippmaß	Wellrohr (m ²)	Register fläche (m ²)	Inhalt Edelstahlwellrohr	Einbaulänge SH-Muffe
WPK 500	500	1640	650	220	335	620	1010	1390	220	290	740	1425	1700	4	1,8	19,1	700
WPK 800	800	1686	790	260	368	630	1030	1430	255	318	813	1443	1750	5,5	2,5	28	840
WPK 1000	1000	2036	790	310	418	745	1250	1710	255	318	948	1793	2070	7,4	3,1	36	840
WPK 1500	1500	2130	1000	380	470	825	1350	1760	306	370	910	1826	2270	7,4	3,5	36	1050